

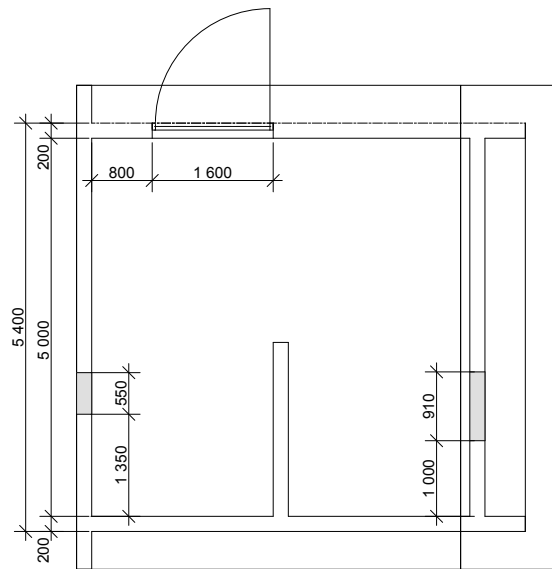
ALTERNATIV

1

2

3

4



PLAN 1:100

